

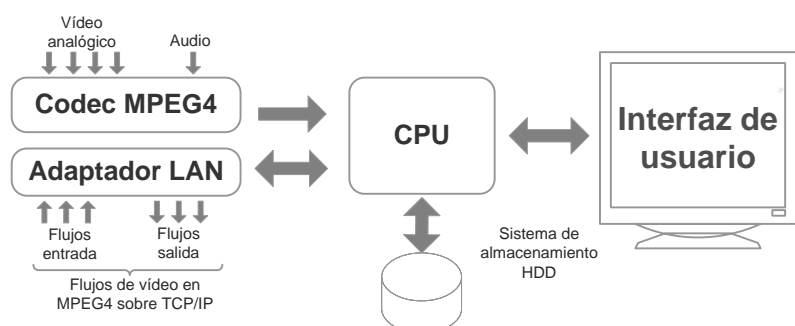
NVC-R-120HD Videograbador digital embarcado



Codificador-grabador de vídeo diseñado especialmente, tanto desde el punto de vista físico como funcional, para implementar sistemas de videovigilancia en entornos embarcados

Su estructura compacta integra todos los elementos necesarios, tanto en hardware como en software, para proporcionar las siguientes funcionalidades:

- Almacenamiento y codificación en MPEG-4 ISO/IEC 14496-2 de 8 canales de vídeo compuesto a 25 ips/canal (Transmisión)
- Capacidad de almacenamiento de 120 Gbytes (ud. extraíbles)
- Decodificación y visualización de vídeo recibido y/o almacenado a través de salida RGB/VGA y entrada USB para conexión con un monitor externo TFT TouchScreen
- Conexión Ethernet RJ45 100Base T para comunicación con centro de control o para transmisión vía GPRS, UMTS, WiFi
- 8 entradas digitales y 2 salidas de relé
- Estación de trabajo para la visualización del disco duro extraíble con interfaz gráfica de usuario basada en ventanas
- Protección de grabaciones mediante marcas de agua
- Gestor de energía incorporado incluyendo sistema de alimentación de cámaras
- Características de embarcabilidad según normativa EN50155 y SAE J 1455 (En fase de homologación)





NVC-R-120HD Vídeograbador digital para aplicaciones embarcadas

Vídeo

Protocolo de compresión	MPEG-4 ISO/IEC 14496-2
Entradas	8 canales simultáneos NTSC (30 ips) o PAL (25 ips)
Capacidad de codificación	8 flujos simultáneos desde 6,25 ips por cámara en 4CIF hasta 25 ips en CIF (total 200 ips)
Resolución	4CIF, 2CIF, CIF
Ancho de banda	30 Kb/s - 6 Mb/s configurables
Transmisión de vídeo	Multicast: sin limitación de receptores simultáneos o unicast: hasta 4 sesiones simultáneas
Alarmas	Detección de movimiento, de pérdida de señal y de cámara tapada

Almacenamiento vídeo

Almacenamiento	8 entradas analógicas y hasta 8 flujos en MPEG4 a 25 ips simultáneos.
Capacidad	HDD 120 Gb extraíbles en funcionamiento
Funcionalidades	Búsqueda relacional de grabaciones Almacenamiento en anillo Marcas de agua Marcas de seguridad ante borrado

Audio

Transmisión/almacenamiento	1 canal full duplex PCM o ADPCM. Soporte de SIP
----------------------------	---

Comunicaciones

Puerto serie	Puerto serie estándar RS232 y un puerto serie RS485 / RS422
Puerto Ethernet	Entrada Ethernet 10/100 BaseT para conexión a LAN, MAN, WAN, TCN, WiFi, etc.
Protocolos	IP, ARP, ICMP, TCP, UDP, RIP-2, Bootp, RTSP/RTP/RTCP, ...
Aplicaciones	IP Telnet, HTTP server, FTP Server/Client, SMTP, DHCP, SNTP, SNMP, RTSP, ...

Interfaz de usuario

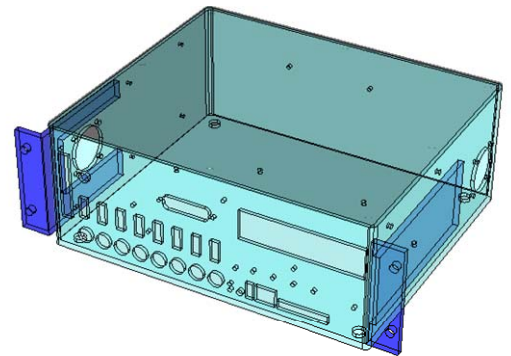
Conexión física	RGB/VGA (Salida) USB (Entrada)
Modo de vigilancia	Imagen completa, secuencia de cámaras o modo QUAD
Fuentes de vídeo	Vídeo local/remoto (MPEG4 Streaming) en tiempo real Vídeo almacenado local/remoto (MPEG4 Streaming)
Otras funcionalidades	Inserción de texto en entradas de vídeo Configuración remota a través de interfaz Ethernet

Condiciones ambientales y mecánicas

Normativa Mecánica, Eléctrica y Electromagnética según SAE J 1455 y EN50155

Alimentación y características mecánicas

Alimentación	9-25 V Alimentación de cámaras incluida Gestor de alimentación incorporado
Dimensiones	altura 110 mm, anchura 280 mm, profundidad 240 mm
Peso	7 Kg. Aprox.



ACCESORIOS

C/ Antracita, 7 – 28045 Madrid
Teléfono: + 34 91 530 37 02 - Fax: + 34 91 528 44 27

C/ Independencia 21 - 27 - 08915 Badalona
Teléfono: +34 93 399 29 92 - Fax: +34 93 383 20 25

www.plettac-electronics.es

